

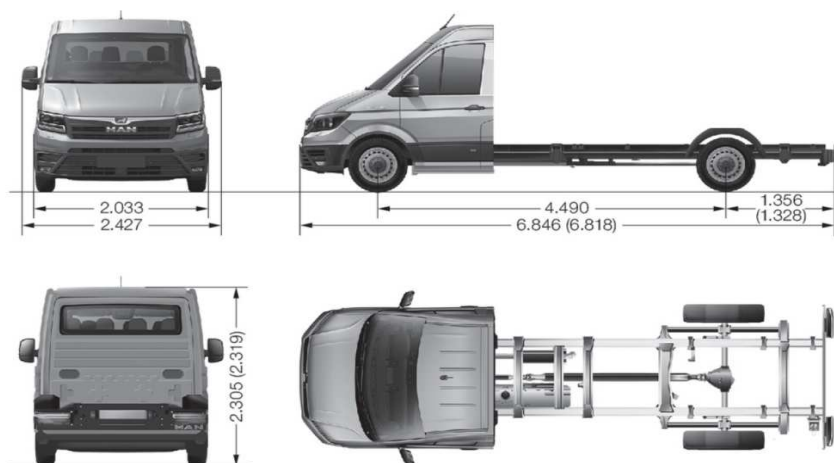
Model	Typ	Celková hmotnost	Rozvor	Pohon (*)	Výkon motoru	Převodovka	Ceníková cena (Kč bez DPH)**
TGE 3.140	Podvozek se samostatnou kabinou	3,5t	Dlouhý rozvor kol	2.0 FWD	103 kW	6stupňová	787 860,00 CZK
TGE 3.140	Podvozek se samostatnou kabinou	3,5t	Dlouhý rozvor kol	2.0 4x4	103 kW	6stupňová	890 830,00 CZK
TGE 3.140	Podvozek se samostatnou kabinou	3,5t	Dlouhý rozvor kol	2.0 FWD	103 kW	Automatická převodovka s 8 rychl.	878 760,00 CZK
TGE 3.180	Podvozek se samostatnou kabinou	3,5t	Dlouhý rozvor kol	2.0 FWD	130 kW	6stupňová	840 250,00 CZK
TGE 3.180	Podvozek se samostatnou kabinou	3,5t	Dlouhý rozvor kol	2.0 4x4	130 kW	6stupňová	943 240,00 CZK
TGE 3.180	Podvozek se samostatnou kabinou	3,5t	Dlouhý rozvor kol	2.0 FWD	130 kW	Automatická převodovka s 8 rychl.	931 160,00 CZK
TGE 3.180	Podvozek se samostatnou kabinou	3,5t	Dlouhý rozvor kol	2.0 4x4	130 kW	Automatická převodovka s 8 rychl.	1 034 120,00 CZK

(*) FWD = pohon přední nápravy, RWD = pohon zadní nápravy

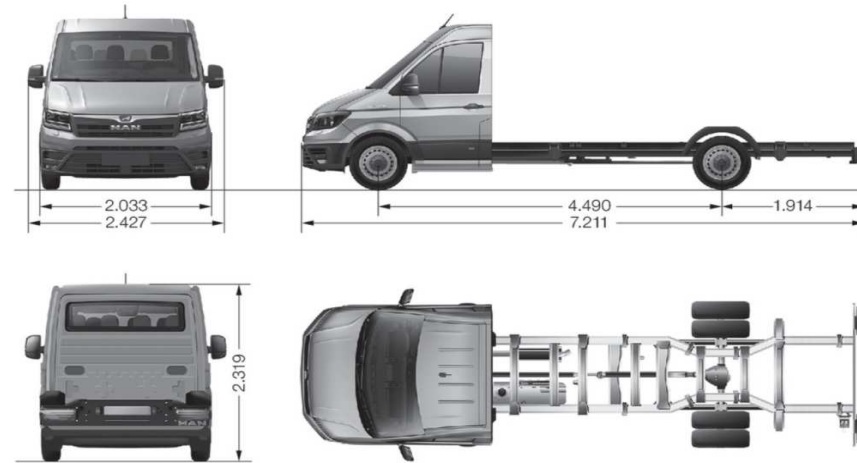
(**) Ceny jsou platné do 31.08.2022

Základní rozměry

Dlouhý rozvor kol



Dlouhý rozvor kol s dlouhým přesahem





Výběr z příplatkové výbavy

	Kód	Ceniková cena (Kč bez DPH)*
Airbagy		
Airbagy pro řidiče a spolujezdce, u spolujezdce s možností deaktivace	4UF	5 663,00
Boční a hlavové airbagy pro řidiče a spolujezdce	4X3	26 179,00
Boční a hlavový airbag pro řidiče	4X6	26 179,00
Boční airbag pro řidiče	4X9	8 265,00
Boční airbagy pro řidiče a spolujezdce	4X1	15 290,00
Asistenční systémy řidiče		
Adaptive Cruise Control (ACC) s omezením maximální rychlosti	8T7	26 927,00
Aktivní asistent udržování jízdního pruhu	7Y4	12 040,00
Asistent bočního větru	KJ1	Standard
Asistent dálkových světel "Light Assist"	8G1	4 700,00
Asistent nouzového brzdění	6K2	Standard
Asistent změny jízdního pruhu	7Y8	9 775,00
Asistent změny jízdního pruhu s aktivním asistentem udržování jízdního pruhu	7Y9	21 815,00
Asistent řazení převěsu	8A6	7 090,00

Balíček řazení přívěsu	ZTA	23 068,00
Couvací kamera "Rear view"	KA1	6 671,00
Parkovací senzory vpředu a vzadu	7X2	15 985,00
Příprava pro couvací kameru	KA8	882,00
Rozpoznání únavy	EM1	586,00
Tempomat s omezením maximální rychlosti	8T6	9 482,00
Baterie		
2. baterie s rozpojovacím relé (mokrá baterie 95 Ah/450 A)	8FD	9 354,00
2. baterie s rozpojovacím relé a hlídáním baterie (baterie AGM 92 Ah/520 A)	8FE	10 781,00
Centrální zamykání		
Centrální zamykání s radiovým dálkovým ovládáním, vnitřní ovládání s přípravou pro ALARM s bezpečnostním systémem 4K3		Standard
Dešťový senzor		
Světelný a dešťový senzor, automatické spínání potkávacích světel a stěračů	ZA3	6 501,00
Druhy pneumatik		
Celoroční pneumatiky	VG1	5 370,00
Letní pneumatiky	VG0	Standard
Druhy střech		
Vysoká střecha, lakovaná v barvě vozu	3R2	28 318,00
Elektrický bezpečnostní paket		
Akustická signalizace pro zařazený zpětný chod, s možností regulace intenzity	IL1	4 826,00
Akustická signalizace pro zařazený zpětný chod, s možností vypnutí	IL2	7 383,00
Bez akustické signalizace pro zařazený zpětný chod	IL0	Standard
S hlavním bateriovým odpojovačem	9BE	2 978,00
Funkční vybavení		
2. standardní vnitřní světla v prost. pro cest. / nákl. prost.	9CC	0,00
Příprava pro osvětlení nákladového prostoru	9CX	2 810,00
Hmotnostní třídy pro přední nápravu		
Přední náprava, zesílená (nosné zatížení 2 100 kg)	VV8	7 510,00
Kola/pneumatiky		
4 ocelová kola 6 1/2 J x 16, stříbrná barva	CM1	Standard
4 ocelová kola 6 1/2 J x 16, černá barva	COE	0,00
Pneumatiky 235/65 R 16 C 115/113 R, optimalizované pro valivý odpor	Q70	Standard

Kola z lehkých kovů 6 1/2 J x 17	ZR7	40 335,00
Kola/pneumatiky - rez. kolo / hav. sada		
Rezervní kolo plnohodnotné, s nářadím a zvedákem vozidla	ZR8	Standard
Sada na opravu pneumatik: 12V kompresor a tmel na pneumatiky	1G8	0
Nezávislá topení / přídatná topení		
Nezávislé topení (vodní) programovatelné, s rádiovým dálkovým ovládním	7VL	28 024,00
Nezávislé topení (vzduchové) programovatelné, s rádiovým dálkovým ovládním	7VM	39 939,00
Nezávislé topení (vzduchové) programovatelné, s rádiovým dálkovým ovládním + Ohříváč kapaliny (5 kW)	7VF	55 796,00
Nezávislé topení (vzduchové) a příd. topení (vodní), programovatelné, s rádiovým dálkovým ovládním	9M4	60 873,00
Ohříváč chladící kapaliny přídatný, elektrický (5 kW)	9M5	15 985,00
Obložení podlahy v prostoru pro cestující/nákladovém prostoru		
Bez podl. kryt. v pr. pro cest. / nákl. prost. s obl. pro uzamykací mechanismus zadních dvoukřídlych dveří	5BA	Standard
Dřevěná podlaha v nákladovém prostoru s obložením podběhů kol	5BU	17 996,00
Dřevěná podlaha v nákladovém prostoru s ochranou ložných hran, vzadu	5BD	16 447,00
Ochrana proti krádeži		
Alarm se záložním zdrojem, čidlem pohybu a náklonu proti odtažení (pro TGE s dělicí stěnou)	7AQ	16 521,00
Odkládací police a boxy		
Odkládací prostor nad stropem kabiny, přístupný z nákladového prostoru	7N4	4 404,00
Palubní přihrádka	4Z1	Standard
Okno		
Okenní balíček dodávky	ZFP	20 345,00
Zadní okno	ZHF	4 237,00
Ovládní vnějších zpětných zrcátek		
Vnější zpětné zrcátko, elektricky nastavitelné a vyhřívané	6XN	Standard
Vnější zpětné zrcátko, elektricky nastavitelné a vyhřívané, sklápěcí	6XP	2 933,00
Pomoc při rozjezdu		
Asistent rozjezdu do kopce	UG1	Standard
Posuvné dveře, vlevo v nákl. pr. / prost. pro cest.	5Q2	17 411,00
Posuvné dveře, vpravo, v nákl. pr. / prost. pro cest.	5R2	Standard
Multimedia		
MAN Media Van Paket Business Navigation, 4.repro, BT" Hands Free, USB, MirrorLink, 8" displej a eCall	ZNS	41 542,00
MAN Media Van Paket Business, 4.repro, BT" Hands Free, USB, MirrorLink, 8" displej a eCall	ZNM	25 695,00
MAN Media Van Paket, 4.repro, "BT" Hands Free, USB, MirrorLink , 6,5" displej	ZNG	15 396,00

Příprava pro rádio	8YZ	Standard
Rozpoznání dopravní značky	QR9	7 363,00
Sedadla 1. řady sedadel		
Dvousedadlo pro spolujezdce vpravo, s odkládací přihrádkou, v 1. řadě	3SS	Standard
Odpružené sedadlo "ergoActive" vlevo, opěradlo s masážní funkcí v 1. řadě	3TK	11 405,00
Odpružené sedadlo "ergoActive" vpravo, opěradlo s masážní funkcí v 1. řadě	3SK	6 033,00
Odpružené sedadlo "ergoComfort" vpravo, v 1. řadě	3SP	3 926,00
Odpružené sedadlo "ergoComfort" vlevo, v 1. řadě	3TP	9 298,00
Otočné sedadlo vlevo, v 1. řadě	3TD	5 949,00
Sedadlo pro kurýrní služby, jen pro vozy s levostranným řízením, v 1. řadě	3TT	7 281,00
Stupačka		
Stupátko vzadu, po celé šířce	QT4	3 692,00
Stupátko vzadu, přes půl šířky	QT9	2 936,00
Světlo a viditelnost		
Hlavní LED světlomet s LED světly pro denní svícení	8IT	27 772,00
Mlhový světlomet, s odbočovacím světlem	8WH	6 671,00
Systémové rozhraní managementu flotily		
Bez elektrické svorkové lišty a bez funkční řídicí jednotky	IS0	Standard
Elektrická svorková lišta	IS1	2 265,00
Elektrická svorková lišta a funkční řídicí jednotka 1	IS5	10 320,00
Elektrická svorková lišta a funkční řídicí jednotka 1 s programováním ABH	IS2	10 781,00
Elektrická svorková lišta a funkční řídicí jednotka 2 s přípravou pro programování ABH	IS7	11 455,00
Elektrická svorková lišta a funkční řídicí jednotka 1 s přípravou pro telematiku	IP3	9 354,00
Tachograf		
Příprava Smart TCO včetně antény DSRC	9NW	14 289,00
Příprava Smart TCO	9NF	10 289,00
Smart TCO	9NI	19 092,00
Smart TCO, použití se siránou a majáky	9NP	19 092,00
Závěsná zařízení		
Příprava pro závěsné zařízení (vč. stabilizace) se sadou kabelů a řídicí jednotkou	1D7	5 789,00
Příprava pro závěsné zařízení (vč. stabilizace) se sadou kabelů a řídicí jednotkou, závěs a zásuvka ve vozidle k	1D8	14 432,00
Závěsné zařízení (vč. stabilizace), odnímatelné a uzamykatelné	1D2	21 816,00
Závěsné zařízení (vč. stabilizace), pevné	1D1	17 411,00

Pérování/Tlumiče		
Pérování/tlumiče standardní a stabilizace zesílená	2MF	2 978,00
Pérování/tlumiče zesílené	1BJ	4 824,00
Pérování/tlumiče zesílené a stabilizace zesílená	2MG	7 801,00
Pérování/tlumiče zesílené a stabilizace zesílená (pro dvojmontáž kol)	2MT	10 778,00
Klimatizace		
2. tepelný výměník (pod pravým boxem sedadla)	6AC	15 563,00
2. tepelný výměník a 2. výparník	6AD	41 901,00
2. výparník (pod stropem v kabině řidiče)	6AB	26 341,00
Klimatizace "Climatic", manuální ovládání	KH6	32 906,00
Klimatizace "Climatronic", automatická regulace teploty, dvouzónová	ZK2	64 635,00
Topení v kabině řidiče, řízené elektronicky	9AC	Standard
Regenerace DPF (filtru pevných částic)		
Regenerace DPF (filtru pevných částic) DPF, manuální ovládání	9HC	5 672,00
Vnitřní obložení (v prost. pro cest. / nákl. prost.)		
Bez bočního vnitřního obložení prostoru pro cest. / nákl. prost.	5DA	Standard
Boční vnitřní obložení v nákl. prost. z překližky, až po střešní rám	5DU	15 563,00
Boční vnitřní obložení v prost. pro cest. / nákl. prost. z plast. desek s dutými komorami, polovysoké	5DB	5 368,00
Vnitřní obložení stropu, komfortní, pro kabinu řidiče a prostor pro cestující	5CH	49 426,00
Vnitřní obložení stropu, standardní, í v nákl. prost. / prost. pro cest.	5CE	17 577,00
Vnější zpětná zrcátka		
Bezpečnostní vnitřní zrcátko, cloněné	4L2	0,00
Vnější zpětné zrcátko, vlevo, konvexní, s integrovanou LED směrovkou a širokoúhlou částí	5SB	Standard
Vnější zpětné zrcátko, vlevo, rovné, s integrovanou LED směrovkou	5SV	0,00
Vnější zpětné zrcátko, vpravo, konvexní, s integrovanou LED směrovkou a širokoúhlou částí	5RB	Standard
Volanty		
Multifunkční volant (3 ramena)	2ZA	8 223,00
Multifunkční volant (3 ramena), kožený vyhřívaný	2ZW	14 180,00
Volant	1MM	Standard
Vyhřívané sedadlo		
Vyhřívané sedadlo řidiče a spolujezdce, regulovatelné samostatně	4A3	7 383,00
Vyhřívané sedadlo řidiče, regulovatelné	4A1	4 311,00
Zadní dveře		
	4HA	Standard

Panty zadních dvoukřídlých dveří, se zvětšeným (270°) úhlem otevření a magnetickou aretací	5V4	12 585,00
Zadní dvoukřídlé dveře, bez výřezů pro okna	3RD	Standard
Zadní okno, vyhřívané	4HH	8 055,00
Zadní okno, vyhřívané, se stěrači	4HS	11 033,00
Lapače nečistot		
Bez lapače nečistot	6N0	Standard
Lapač nečistot vpředu	6N3	1 426,00
Lapač nečistot vpředu a vzadu	6N2	2 852,00
Lapač nečistot vzadu	6N1	1 426,00
Zásuvky		
2ks 12V zásuvky v pr. pro cest. / n. pr. (na sloupcích C a D)	7B3	1 594,00
2ks 12V zásuvky v pr. pro cest. / n. pr. (na sloupcích C a D) a příprava pro vnější 230V zásuvku	7B6	0,00
Bez zásuvek - v pr. pro cest. / n. pr.	7B0	Standard
Příprava pro externí zásuvky (230 V), vlevo vzadu	YEA	16 571,00
Zásuvka vpředu		
230V zásuvka (max výkon 30 A / 300 W), v levém podstavci sedadla	9Z3	5 118,00
4ks 12V zásuvek v kabině řidiče (tři v přístrojové desce, jedna v levém podstavci sedadla)	EU4	1 594,00

(*) Ceny jsou platné do 31.08.2022