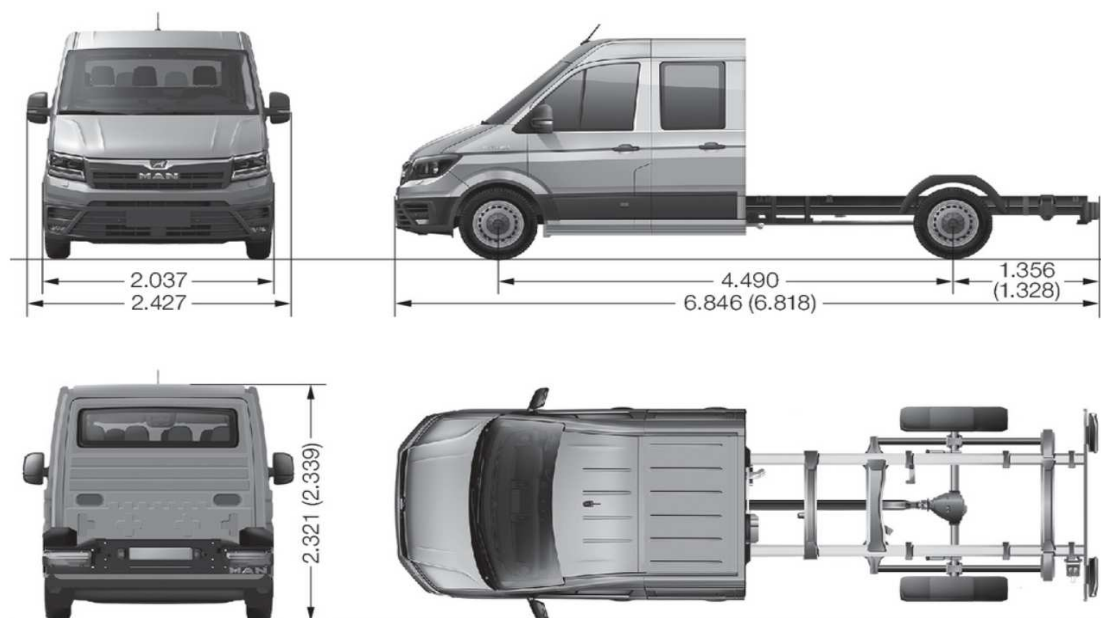


Model	Typ	Celková hmotnost	Rozvor	Pohon (*)	Výkon motoru	Převodovka	Ceníková cena (Kč bez DPH)**
TGE 3.140	Podvozek s dvojitou kabinou	3,5t	Dlouhý rozvor kol	2.0 FWD	103 kW	6stupňová	847 940,00 CZK
TGE 3.140	Podvozek s dvojitou kabinou	3,5t	Dlouhý rozvor kol	2.0 4x4	103 kW	6stupňová	950 900,00 CZK
TGE 3.140	Podvozek s dvojitou kabinou	3,5t	Dlouhý rozvor kol	2.0 FWD	103 kW	Automatická převodovka s 8 rychl.	938 830,00 CZK
TGE 3.180	Podvozek s dvojitou kabinou	3,5t	Dlouhý rozvor kol	2.0 FWD	130 kW	6stupňová	900 340,00 CZK
TGE 3.180	Podvozek s dvojitou kabinou	3,5t	Dlouhý rozvor kol	2.0 4x4	130 kW	6stupňová	1 003 310,00 CZK
TGE 3.180	Podvozek s dvojitou kabinou	3,5t	Dlouhý rozvor kol	2.0 FWD	130 kW	Automatická převodovka s 8 rychl.	991 230,00 CZK
TGE 3.180	Podvozek s dvojitou kabinou	3,5t	Dlouhý rozvor kol	2.0 4x4	130 kW	Automatická převodovka s 8 rychl.	1 094 190,00 CZK

(*) FWD = pohon přední nápravy, RWD = pohon zadní nápravy

(**) Ceny jsou platné do 31.08.2022

Základní rozměry





Výběr z příplatkové výbavy

	Kód	Ceniková cena (Kč bez DPH)*
Airbagy		
Airbagy pro řidiče a spolujezdce, u spolujezdce s možností deaktivace	4UF	5 663,00
Boční a hlavové airbagy pro řidiče a spolujezdce	4X3	26 179,00
Boční a hlavový airbag pro řidiče	4X6	26 179,00
Boční airbag pro řidiče	4X9	8 265,00
Boční airbagy pro řidiče a spolujezdce	4X1	15 290,00
Asistenční systémy řidiče		
Adaptive Cruise Control (ACC) s omezením maximální rychlosti	8T7	26 927,00
Aktivní asistent udržování jízdního pruhu	7Y4	12 040,00
Asistent bočního větru	KJ1	Standard
Asistent dálkových světel "Light Assist"	8G1	4 700,00
Asistent nouzového brzdění	6K2	Standard
Asistent změny jízdního pruhu	7Y8	9 775,00
Asistent změny jízdního pruhu s aktivním asistentem udržování jízdního pruhu	7Y9	21 815,00
Asistent řazení převěsu	8A6	7 090,00

Balíček řazení přívěsu	ZTA	23 068,00
Couvací kamera "Rear view"	KA1	6 671,00
Parkovací senzory vpředu a vzadu	7X2	15 985,00
Příprava pro couvací kameru	KA8	882,00
Rozpoznání únavy	EM1	586,00
Tempomat s omezením maximální rychlosti	8T6	9 482,00
Baterie		
2. baterie s rozpojovacím relé (mokrá baterie 95 Ah/450 A)	8FD	9 354,00
2. baterie s rozpojovacím relé a hlídáním baterie (baterie AGM 92 Ah/520 A)	8FE	10 781,00
Centrální zamykání		
Centrální zamykání s radiovým dálkovým ovládáním, vnitřní ovládání s přípravou pro ALARM s bezpečnostním systémem 4K3		Standard
Dešťový senzor		
Světelný a dešťový senzor, automatické spínání potkávacích světel a stěračů	ZA3	6 501,00
Druhy pneumatik		
Celoroční pneumatiky	VG1	5 370,00
Letní pneumatiky	VG0	Standard
Druhy střech		
Vysoká střecha, lakovaná v barvě vozu	3R2	28 318,00
Elektrický bezpečnostní paket		
Akustická signalizace pro zařazený zpětný chod, s možností regulace intenzity	IL1	4 826,00
Akustická signalizace pro zařazený zpětný chod, s možností vypnutí	IL2	7 383,00
Bez akustické signalizace pro zařazený zpětný chod	IL0	Standard
S hlavním bateriovým odpojovačem	9BE	2 978,00
Funkční vybavení		
2. standardní vnitřní světla v prost. pro cest. / nákl. prost.	9CC	0,00
Příprava pro osvětlení nákladového prostoru	9CX	2 810,00
Hmotnostní třídy pro přední nápravu		
Přední náprava, zesílená (nosné zatížení 2 100 kg)	VV8	7 510,00
Kola/pneumatiky		
4 ocelová kola 6 1/2 J x 16, stříbrná barva	CM1	Standard
4 ocelová kola 6 1/2 J x 16, černá barva	COE	0,00
Pneumatiky 235/65 R 16 C 115/113 R, optimalizované pro valivý odpor	Q70	Standard

Kola z lehkých kovů 6 1/2 J x 17	ZR7	40 335,00
Kola/pneumatiky - rez. kolo / hav. sada		
Rezervní kolo plnohodnotné, s nářadím a zvedákem vozidla	ZR8	Standard
Sada na opravu pneumatik: 12V kompresor a tmel na pneumatiky	1G8	0
Nezávislá topení / přídatná topení		
Nezávislé topení (vodní) programovatelné, s rádiovým dálkovým ovládním	7VL	28 024,00
Nezávislé topení (vzduchové) programovatelné, s rádiovým dálkovým ovládním	7VM	39 939,00
Nezávislé topení (vzduchové) programovatelné, s rádiovým dálkovým ovládním + Ohříváč kapaliny (5 kW)	7VF	55 796,00
Nezávislé topení (vzduchové) a příd. topení (vodní), programovatelné, s rádiovým dálkovým ovládním	9M4	60 873,00
Ohříváč chladící kapaliny přídatný, elektrický (5 kW)	9M5	15 985,00
Obložení podlahy v prostoru pro cestující/nákladovém prostoru		
Bez podl. kryt. v pr. pro cest. / nákl. prost. s obl. pro uzamykací mechanismus zadních dvoukřídlových dveří	5BA	Standard
Dřevěná podlaha v nákladovém prostoru s obložením podběhů kol	5BU	17 996,00
Dřevěná podlaha v nákladovém prostoru s ochranou ložných hran, vzadu	5BD	16 447,00
Ochrana proti krádeži		
Alarm se záložním zdrojem, čidlem pohybu a náklonu proti odtažení (pro TGE s dělicí stěnou)	7AQ	16 521,00
Odkládací police a boxy		
Odkládací prostor nad stropem kabiny, přístupný z nákladového prostoru	7N4	4 404,00
Palubní přihrádka	4Z1	Standard
Okno		
Okenní balíček dodávky	ZFP	20 345,00
Zadní okno	ZHF	4 237,00
Ovládní vnějších zpětných zrcátek		
Vnější zpětné zrcátko, elektricky nastavitelné a vyhřívané	6XN	Standard
Vnější zpětné zrcátko, elektricky nastavitelné a vyhřívané, sklápěcí	6XP	2 933,00
Pomoc při rozjezdu		
Asistent rozjezdu do kopce	UG1	Standard
Posuvné dveře, vlevo v nákl. pr. / prost. pro cest.	5Q2	17 411,00
Posuvné dveře, vpravo, v nákl. pr. / prost. pro cest.	5R2	Standard
Multimedia		
MAN Media Van Paket Business Navigation, 4.repro, BT" Hands Free, USB, MirrorLink, 8" displej a eCall	ZNS	41 542,00
MAN Media Van Paket Business, 4.repro, BT" Hands Free, USB, MirrorLink, 8" displej a eCall	ZNM	25 695,00
MAN Media Van Paket, 4.repro, "BT" Hands Free, USB, MirrorLink , 6,5" displej	ZNG	15 396,00

Příprava pro rádio	8YZ	Standard
Rozpoznání dopravní značky	QR9	7 363,00
Sedadla 1. řady sedadel		
Dvousedadlo pro spolujezdce vpravo, s odkládací přihrádkou, v 1. řadě	3SS	Standard
Odpružené sedadlo "ergoActive" vlevo, opěradlo s masážní funkcí v 1. řadě	3TK	11 405,00
Odpružené sedadlo "ergoActive" vpravo, opěradlo s masážní funkcí v 1. řadě	3SK	6 033,00
Odpružené sedadlo "ergoComfort" vpravo, v 1. řadě	3SP	3 926,00
Odpružené sedadlo "ergoComfort" vlevo, v 1. řadě	3TP	9 298,00
Otočné sedadlo vlevo, v 1. řadě	3TD	5 949,00
Sedadlo pro kurýrní služby, jen pro vozy s levostranným řízením, v 1. řadě	3TT	7 281,00
Stupačka		
Stupátko vzadu, po celé šířce	QT4	3 692,00
Stupátko vzadu, přes půl šířky	QT9	2 936,00
Světlo a viditelnost		
Hlavní LED světlomet s LED světly pro denní svícení	8IT	27 772,00
Mlhový světlomet, s odbočovacím světlem	8WH	6 671,00
Systémové rozhraní managementu flotily		
Bez elektrické svorkové lišty a bez funkční řídicí jednotky	IS0	Standard
Elektrická svorková lišta	IS1	2 265,00
Elektrická svorková lišta a funkční řídicí jednotka 1	IS5	10 320,00
Elektrická svorková lišta a funkční řídicí jednotka 1 s programováním ABH	IS2	10 781,00
Elektrická svorková lišta a funkční řídicí jednotka 2 s přípravou pro programování ABH	IS7	11 455,00
Elektrická svorková lišta a funkční řídicí jednotka 1 s přípravou pro telematiku	IP3	9 354,00
Tachograf		
Příprava Smart TCO včetně antény DSRC	9NW	14 289,00
Příprava Smart TCO	9NF	10 289,00
Smart TCO	9NI	19 092,00
Smart TCO, použití se siránou a majáky	9NP	19 092,00
Závěsná zařízení		
Příprava pro závěsné zařízení (vč. stabilizace) se sadou kabelů a řídicí jednotkou	1D7	5 789,00
Příprava pro závěsné zařízení (vč. stabilizace) se sadou kabelů a řídicí jednotkou, závěs a zásuvka ve vozidle k	1D8	14 432,00
Závěsné zařízení (vč. stabilizace), odnímatelné a uzamykatelné	1D2	21 816,00
Závěsné zařízení (vč. stabilizace), pevné	1D1	17 411,00

Pérování/Tlumiče		
Pérování/tlumiče standardní a stabilizace zesílená	2MF	2 978,00
Pérování/tlumiče zesílené	1BJ	4 824,00
Pérování/tlumiče zesílené a stabilizace zesílená	2MG	7 801,00
Pérování/tlumiče zesílené a stabilizace zesílená (pro dvojmontáž kol)	2MT	10 778,00
Klimatizace		
2. tepelný výměník (pod pravým boxem sedadla)	6AC	15 563,00
2. tepelný výměník a 2. výparník	6AD	41 901,00
2. výparník (pod stropem v kabině řidiče)	6AB	26 341,00
Klimatizace "Climatic", manuální ovládání	KH6	32 906,00
Klimatizace "Climatronic", automatická regulace teploty, dvouzónová	ZK2	64 635,00
Topení v kabině řidiče, řízené elektronicky	9AC	Standard
Regenerace DPF (filtru pevných částic)		
Regenerace DPF (filtru pevných částic) DPF, manuální ovládání	9HC	5 672,00
Vnitřní obložení (v prost. pro cest. / nákl. prost.)		
Bez bočního vnitřního obložení prostoru pro cest. / nákl. prost.	5DA	Standard
Boční vnitřní obložení v nákl. prost. z překližky, až po střešní rám	5DU	15 563,00
Boční vnitřní obložení v prost. pro cest. / nákl. prost. z plast. desek s dutými komorami, polovysoké	5DB	5 368,00
Vnitřní obložení stropu, komfortní, pro kabinu řidiče a prostor pro cestující	5CH	49 426,00
Vnitřní obložení stropu, standardní, í v nákl. prost. / prost. pro cest.	5CE	17 577,00
Vnější zpětná zrcátka		
Bezpečnostní vnitřní zrcátko, cloněné	4L2	0,00
Vnější zpětné zrcátko, vlevo, konvexní, s integrovanou LED směrovkou a širokoúhlou částí	5SB	Standard
Vnější zpětné zrcátko, vlevo, rovné, s integrovanou LED směrovkou	5SV	0,00
Vnější zpětné zrcátko, vpravo, konvexní, s integrovanou LED směrovkou a širokoúhlou částí	5RB	Standard
Volanty		
Multifunkční volant (3 ramena)	2ZA	8 223,00
Multifunkční volant (3 ramena), kožený vyhřívaný	2ZW	14 180,00
Volant	1MM	Standard
Vyhřívané sedadlo		
Vyhřívané sedadlo řidiče a spolujezdce, regulovatelné samostatně	4A3	7 383,00
Vyhřívané sedadlo řidiče, regulovatelné	4A1	4 311,00
Zadní dveře		
	4HA	Standard

Panty zadních dvoukřídlých dveří, se zvětšeným (270°) úhlem otevření a magnetickou aretací	5V4	12 585,00
Zadní dvoukřídlé dveře, bez výřezů pro okna	3RD	Standard
Zadní okno, vyhřívané	4HH	8 055,00
Zadní okno, vyhřívané, se stěrači	4HS	11 033,00
Lapače nečistot		
Bez lapače nečistot	6N0	Standard
Lapač nečistot vpředu	6N3	1 426,00
Lapač nečistot vpředu a vzadu	6N2	2 852,00
Lapač nečistot vzadu	6N1	1 426,00
Zásuvky		
2ks 12V zásuvky v pr. pro cest. / n. pr. (na sloupcích C a D)	7B3	1 594,00
2ks 12V zásuvky v pr. pro cest. / n. pr. (na sloupcích C a D) a příprava pro vnější 230V zásuvku	7B6	0,00
Bez zásuvek - v pr. pro cest. / n. pr.	7B0	Standard
Příprava pro externí zásuvky (230 V), vlevo vzadu	YEA	16 571,00
Zásuvka vpředu		
230V zásuvka (max výkon 30 A / 300 W), v levém podstavci sedadla	9Z3	5 118,00
4ks 12V zásuvek v kabině řidiče (tři v přístrojové desce, jedna v levém podstavci sedadla)	EU4	1 594,00

(*) Ceny jsou platné do 31.08.2022