

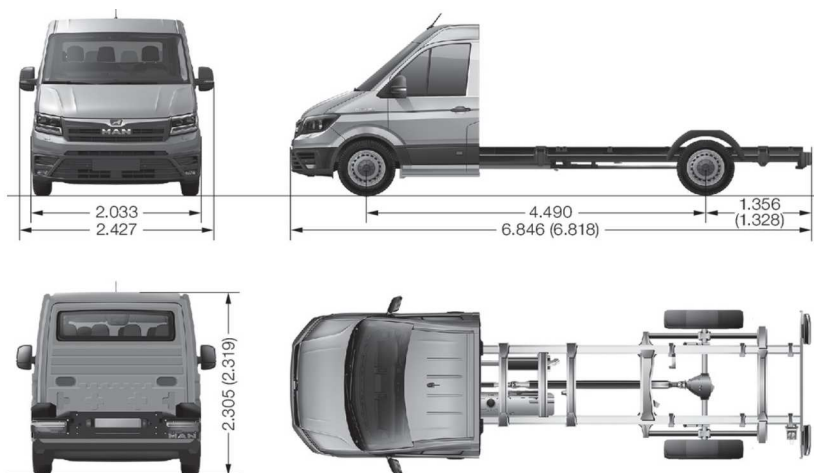
Model	Typ	Celková hmotnost	Rozvor	Pohon (*)	Výkon motoru	Převodovka	Ceníková cena (Kč bez DPH)**
TGE 3.100	Podvozek se samostatnou kabinou	3,5t	Dlouhý rozvor kol	2.0	75 kW	6stupňová	660 940,00 CZK
TGE 3.120	Podvozek se samostatnou kabinou	3,5t	Dlouhý rozvor kol		90 kW	6stupňová	733 000,00 CZK
TGE 3.140	Podvozek se samostatnou kabinou	3,5t	Dlouhý rozvor kol	2.0	103 kW	6stupňová	689 450,00 CZK
TGE 3.140	Podvozek se samostatnou kabinou	3,5t	Dlouhý rozvor kol	2.0 RWD	103 kW	6stupňová	755 980,00 CZK
TGE 3.140	Podvozek se samostatnou kabinou	3,5t	Dlouhý rozvor kol	2.0 4x4	103 kW	6stupňová	783 230,00 CZK
TGE 3.140	Podvozek se samostatnou kabinou	3,5t	Dlouhý rozvor kol	2.0	103 kW	Automatická převodovka s 8 rychlostními stupni	772 230,00 CZK
TGE 3.180	Podvozek se samostatnou kabinou	3,5t	Dlouhý rozvor kol	2.0	130 kW	6stupňová	737 170,00 CZK
TGE 3.180	Podvozek se samostatnou kabinou	3,5t	Dlouhý rozvor kol	2.0 RWD	130 kW	6stupňová	803 710,00 CZK
TGE 3.180	Podvozek se samostatnou kabinou	3,5t	Dlouhý rozvor kol	2.0 4x4	130 kW	6stupňová	830 950,00 CZK
TGE 3.180	Podvozek se samostatnou kabinou	3,5t	Dlouhý rozvor kol	2.0	130 kW	Automatická převodovka s 8 rychlostními stupni	819 960,00 CZK
TGE 3.180	Podvozek se samostatnou kabinou	3,5t	Dlouhý rozvor kol	2.0 4x4	130 kW	Automatická převodovka s 8 rychlostními stupni	913 730,00 CZK
TGE 5.120	Podvozek se samostatnou kabinou	5,0t	Dlouhý rozvor kol	2.0 Euro VI SCR RWD	90 kW	6stupňová	879 280,00 CZK
TGE 5.120	Podvozek se samostatnou kabinou	5,0t	Dlouhý rozvor kol s dlouhým přesahem	2.0 Euro VI SCR RWD	90 kW	6stupňová	905 780,00 CZK
TGE 5.180	Podvozek se samostatnou kabinou	5,0t	Dlouhý rozvor kol	2.0 Euro VI SCR RWD	130 kW	6stupňová	920 040,00 CZK
TGE 5.180	Podvozek se samostatnou kabinou	5,0t	Dlouhý rozvor kol	2.0 Euro VI SCR RWD	130 kW	Automatická převodovka s 8 rychlostními stupni	1 002 830,00 CZK
TGE 5.180	Podvozek se samostatnou kabinou	5,0t	Dlouhý rozvor kol s dlouhým přesahem	2.0 Euro VI SCR RWD	130 kW	6stupňová	946 540,00 CZK
TGE 5.180	Podvozek se samostatnou kabinou	5,0t	Dlouhý rozvor kol s dlouhým přesahem	2.0 Euro VI SCR RWD	130 kW	Automatická převodovka s 8 rychlostními stupni	1 029 330,00 CZK
TGE 6.180	Podvozek se samostatnou kabinou	5,5t	Dlouhý rozvor kol	2.0 Euro VI SCR RWD	130 kW	6stupňová	979 810,00 CZK
TGE 6.180	Podvozek se samostatnou kabinou	5,5t	Dlouhý rozvor kol	2.0 Euro VI SCR RWD	130 kW	Automatická převodovka s 8 rychlostními stupni	1 062 600,00 CZK
TGE 6.180	Podvozek se samostatnou kabinou	5,5t	Dlouhý rozvor kol s dlouhým přesahem	2.0 Euro VI SCR RWD	130 kW	6stupňová	1 006 310,00 CZK
TGE 6.180	Podvozek se samostatnou kabinou	5,5t	Dlouhý rozvor kol s dlouhým přesahem	2.0 Euro VI SCR RWD	130 kW	Automatická převodovka s 8 rychlostními stupni	1 089 100,00 CZK

(*) FWD = pohon přední nápravy, RWD = pohon zadní nápravy

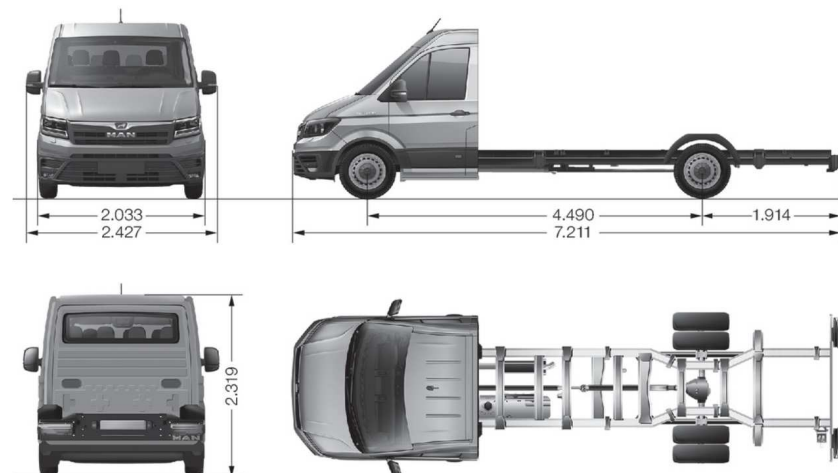
(**) Ceny jsou platné do 30.6.2021

Základní rozměry

Dlouhý rozvor kol



Dlouhý rozvor kol s dlouhým přesahem



Výběr z příplatkové výbavy	Kód	Ceniková cena (Kč bez DPH)*
Airbagy		
Airbagy pro řidiče a spolujezdce, u spolujezdce s možností deaktivace	4UF	5 157,00
Boční a hlavové airbagy pro řidiče a spolujezdce	4X3	23 843,00
Boční a hlavový airbag pro řidiče	4X6	23 843,00
Boční airbag pro řidiče	4X9	7 528,00
Boční airbagy pro řidiče a spolujezdce	4X1	13 926,00
Asistenční systémy řidiče		
Adaptive Cruise Control (ACC) s omezením maximální rychlosti	8T7	24 524,00
Aktivní asistent udržování jízdního pruhu	7Y4	10 966,00
Asistent bočního větru	KJ1	Standard
Asistent dálkových světel "Light Assist"	8G1	3 248,00
Asistent nouzového brzdění	6K2	Standard
Asistent změny jízdního pruhu	7Y8	8 902,00
Asistent změny jízdního pruhu s aktivním asistentem udržování jízdního pruhu	7Y9	19 868,00
Asistent řazení přívěsu	8A6	6 457,00
Balíček řazení přívěsu	ZTA	21 010,00
Couvací kamera "Rear view"	KA1	6 075,00
Parkovací senzory vpředu a vzadu	7X2	14 558,00
Příprava pro couvací kameru	KA8	803,00
Rozpoznání únavy	EM1	534,00
Tempomat s omezením maximální rychlosti	8T6	8 635,00
Baterie		
2. baterie s rozpojovacím relé (mokrá baterie 95 Ah/450 A)	8FD	8 519,00
2. baterie s rozpojovacím relé a hlídáním baterie (baterie AGM 92 Ah/520 A)	8FE	9 819,00
Centrální zamykání		
Centrální zamykání s radiovým dálkovým ovládním, vnitřní ovládním s přípravou pro ALARM s bezpeč. systémem	4K3	Standard
Dešťový senzor		
Světelný a dešťový senzor, automatické spínání potkávacích světel a stěračů	ZA3	5 921,00
Druhy pneumatik		
Celoroční pneumatiky	VG1	4 891,00
Letní pneumatiky	VG0	Standard
Druhy střech		
Vysoká střecha, lakovaná v barvě vozu	3R2	Standard
Elektrický bezpečnostní paket		
Akustická signalizace pro zařazený zpětný chod, s možností regulace intenzity	IL1	4 395,00
Akustická signalizace pro zařazený zpětný chod, s možností vypnutí	IL2	6 724,00
Bez akustické signalizace pro zařazený zpětný chod	IL0	Standard
S hlavním bateriovým odpojovačem	9BE	2 712,00
Funkční vybavení		
2. standardní vnitřní světla v prost. pro cest. / nákl. prost.	9CC	0,00
Příprava pro osvětlení nákladového prostoru	9CX	2 559,00
Hmotnostní třídy pro přední nápravu		
Přední náprava, zesílená (nosné zatížení 2 100 kg)	VV8	6 840,00
Kola/pneumatiky		

4 ocelová kola 6 1/2 J x 16, stříbrná barva	CM1	Standard
4 ocelová kola 6 1/2 J x 16, černá barva	COE	0,00
Pneumatiky 235/65 R 16 C 115/113 R, optimalizované pro valivý odpor	Q70	Standard
Kola z lehkých kovů 6 1/2 J x 17	ZR7	36 735,00
Kola/pneumatiky - rez. kolo / hav. sada		
Rezervní kolo plnohodnotné, s nářadím a zvedákem vozidla	ZR8	4 010,00
Sada na opravu pneumatik: 12V kompresor a tmel na pneumatiky	1G8	Standard
Nezávislá topení / přídavná topení		
Nezávislé topení (vodní) programovatelné, s rádiovým dálkovým ovládním	7VL	25 523,00
Nezávislé topení (vzduchové) programovatelné, s rádiovým dálkovým ovládním	7VM	36 375,00
Nezávislé topení (vzduchové) programovatelné, s rádiovým dálkovým ovládním + Ohříváč kapaliny (5 kW)	7VF	50 817,00
Nezávislé topení (vzduchové) a příd. topení (vodní), programovatelné, s rádiovým dálkovým ovládním	9M4	55 441,00
Ohříváč chladicí kapaliny přídavný, elektrický (5 kW)	9M5	14 558,00
Obložení podlahy v prostoru pro cestující/nákladovém prostoru		
Bez podl. kryt. v pr. pro cest. / nákl. prost. s obl. pro uzamykací mechanismus zadních dvoukřídlových dveří	5BA	Standard
Dřevěná podlaha v nákladovém prostoru s obložením podběhů kol	5BU	17 920,00
Dřevěná podlaha v nákladovém prostoru s ochranou ložných hran, vzadu	5BD	16 507,00
Ochrana proti krádeži		
Alarm se záložním zdrojem, čidlem pohybu a náklonu proti odtazení (pro TGE s dělicí stěnou)	7AQ	15 047,00
Odkládací police a boxy		
Odkládací prostor nad stropem kabiny, přístupný z nákladového prostoru	7N4	4 012,00
Palubní příhrádka	4Z1	Standard
Okno		
Okenní balíček dodávky	ZFP	25 861,00
Zadní okno	ZHF	3 859,00
Ovládání vnějších zpětných zrcátek		
Vnější zpětné zrcátko, elektricky nastavitelné a vyhřívané	6XN	Standard
Vnější zpětné zrcátko, elektricky nastavitelné a vyhřívané, sklápěcí	6XP	2 671,00
Pomoc při rozjezdu		
Asistent rozjezdu do kopce	UG1	Standard
Posuvné dveře, vlevo v nákl. pr. / prost. pro cest.	5Q2	15 857,00
Posuvné dveře, vpravo, v nákl. pr. / prost. pro cest.	5R2	Standard
Multimedia		
MAN Media Van Paket Business Navigation, 4.repro, BT" Hands Free, USB, Mirro rLink, 8" displej a eCall	ZNS	37 835,00
MAN Media Van Paket Business, 4.repro, BT" Hands Free, USB, MirrorLink, 8" displej a eCall	ZNM	23 403,00
MAN Media Van Paket, 4.repro, "BT" Hands Free, USB, MirrorLink, 6,5" displej	ZNG	14 023,00
MAN Radio Van Paket, 2.repro, "BT" Hands Free	ZNA	6 790,00
Příprava pro rádio	8YZ	Standard
Rozpoznání dopravní značky	QR9	6 954,00
Sedadla 1. řady sedadel		
Dvousedadlo pro spolujezdce vpravo, s odkládací příhrádkou, v 1. řadě	3SS	Standard
Odpružené sedadlo "ergoActive" vlevo, opěradlo s masážní funkcí v 1. řadě	3TK	10 387,00
Odpružené sedadlo "ergoActive" vpravo, opěradlo s masážní funkcí v 1. řadě	3SK	5 495,00
Odpružené sedadlo "ergoComfort" vpravo, v 1. řadě	3SP	3 576,00
Odpružené sedadlo."ergoComfort" vlevo, v 1. řadě	3TP	8 468,00
Otočné sedadlo vlevo, v 1. řadě	3TD	5 418,00
Sedadlo pro kurýrní služby, jen pro vozy s levostranným řízením, v 1.řadě	3TT	6 631,00
Stupačka		

Stupátko vzadu, po celé šířce	QT4	3 363,00
Stupátko vzadu, přes půl šířky	QT9	2 674,00
Světlo a viditelnost		
Hlavní LED světlomet s LED světly pro denní svícení	8IT	25 294,00
Mlhový světlomet, s odbočovacím světlem	8WH	6 075,00
Systémové rozhraní managementu flotily		
Bez elektrické svorkové lišty a bez funkční řídicí jednotky	IS0	Standard
Elektrická svorková lišta	IS1	2 063,00
Elektrická svorková lišta a funkční řídicí jednotka 1	IS5	9 399,00
Elektrická svorková lišta a funkční řídicí jednotka 1 s programováním ABH	IS2	9 819,00
Elektrická svorková lišta a funkční řídicí jednotka 2 s přípravou pro programování ABH	IS7	10 432,00
Elektrická svorková lišta a funkční řídicí jednotka 1 s přípravou pro telematiku	IP3	8 519,00
Tachograf		
Příprava Smart TCO včetně antény DSRC	9NW	13 014,00
Příprava Smart TCO	9NF	9 371,00
Smart TCO	9NI	17 388,00
Smart TCO, použití se siránou a majáky	9NP	17 388,00
Závěsná zařízení		
Příprava pro závěsné zařízení (vč. stabilizace) se sadou kabelů a řídicí jednotkou	1D7	5 272,00
Příprava pro závěsné zařízení (vč. stabilizace) se sadou kabelů a řídicí jednotkou, závěs a zásuvka ve vozidle k	1D8	13 144,00
Závěsné zařízení (vč. stabilizace), odnímatelné a uzamykatelné	1D2	19 869,00
Závěsné zařízení (vč. stabilizace), pevné	1D1	15 857,00
Pérování/tlumiče		
Pérování/tlumiče standardní a stabilizace zesílená	2MF	2 712,00
Pérování/tlumiče zesílené	1BJ	4 393,00
Pérování/tlumiče zesílené a stabilizace zesílená	2MG	7 105,00
Pérování/tlumiče zesílené a stabilizace zesílená (pro dvojmontáž kol)	2MT	9 816,00
Klimatizace		
2. tepelný výměník (pod pravým boxem sedadla)	6AC	14 174,00
2. tepelný výměník a 2. výparník	6AD	38 162,00
2. výparník (pod stropem v kabině řidiče)	6AB	23 990,00
Klimatizace "Climatic", manuální ovládání	KH6	29 969,00
Klimatizace "Climatronic", automatická regulace teploty, dvouzónová	ZK2	58 867,00
Topení v kabině řidiče, řízené elektronicky	9AC	Standard
Regenerace DPF (filtru pevných částic)		
Regenerace DPF (filtru pevných částic) DPF, manuální ovládání	9HC	5 166,00
Vedlejší pohon převodovky		
Vedlejší pohon z převodovky	0R1	23 226,00
Vnitřní obložení (v prost. pro cest. / nákl. prost.)		
Bez bočního vnitřního obložení prostoru pro cest. / nákl. prost.	5DA	Standard
Boční vnitřní obložení v nákl. prost. z překližky, až po střešní rám	5DU	16 124,00
Boční vnitřní obložení v prost. pro cest. / nákl. prost. z plast. desek s dutými komorami, polovysoké	5DB	5 807,00
Vnitřní obložení stropu, komfortní, pro kabinu řidiče a prostor pro cestující	5CH	45 016,00
Vnitřní obložení stropu, standardní, v nákl. prost. / prost. pro cest.	5CE	16 009,00
Vnější zpětná zrcátka		
Bezpečnostní vnitřní zrcátko, cloněné	4L2	0,00
Vnější zpětné zrcátko, vlevo, konvexní, s integrovanou LED směrovkou a širokouhlou částí	5SB	Standard
Vnější zpětné zrcátko, vlevo, rovné, s integrovanou LED směrovkou	5SV	0,00

Vnější zpětné zrcátko, vpravo, konvexní, s integrovanou LED směrovkou a širokouhlou částí	5RB	Standard
Volanty		
Multifunkční volant (3 ramena)	2ZA	7 490,00
Multifunkční volant (3 ramena), kožený vyhřívaný	2ZW	12 915,00
Volant	1MM	Standard
Vyhřívané sedadlo		
Vyhřívané sedadlo řidiče a spolujezdce, regulovatelné samostatně	4A3	6 724,00
Vyhřívané sedadlo řidiče, regulovatelné	4A1	3 926,00
Zadní dveře		
Panty zadních dvoukřídlých dveří, se zvětšeným (270°) úhlem otevření a magnetickou aretací	5V4	11 462,00
Zadní dvoukřídlé dveře, bez výřezů pro okna	3RD	Standard
Zadní okno, vyhřívané	4HH	7 336,00
Zadní okno, vyhřívané, se stěrači	4HS	10 049,00
Lapače nečistot		
Bez lapače nečistot	6N0	Standard
Lapač nečistot vpředu	6N3	1 299,00
Lapač nečistot vpředu a vzadu	6N2	2 598,00
Lapač nečistot vzadu	6N1	1 299,00
Zásuvky		
2ks 12V zásuvky v pr. pro cest. / n. pr. (na sloupcích C a D)	7B3	1 452,00
2ks 12V zásuvky v pr. pro cest. / n. pr. (na sloupcích C a D) a příprava pro vnější 230V zásuvku	7B6	0,00
Bez zásuvek - v pr. pro cest. / n. pr.	7B0	Standard
Příprava pro externí zásuvky (230 V), vlevo vzadu	YEA	15 093,00
Zásuvka vpředu		
230V zásuvka (max výkon 30 A / 300 W), v levém podstavci sedadla	9Z3	4 661,00
4ks 12V zásuvek v kabině řidiče (tři v přístrojové desce, jedna v levém podstavci sedadla)	EU4	1 452,00

(*) Ceny jsou platné do 30.6.2021